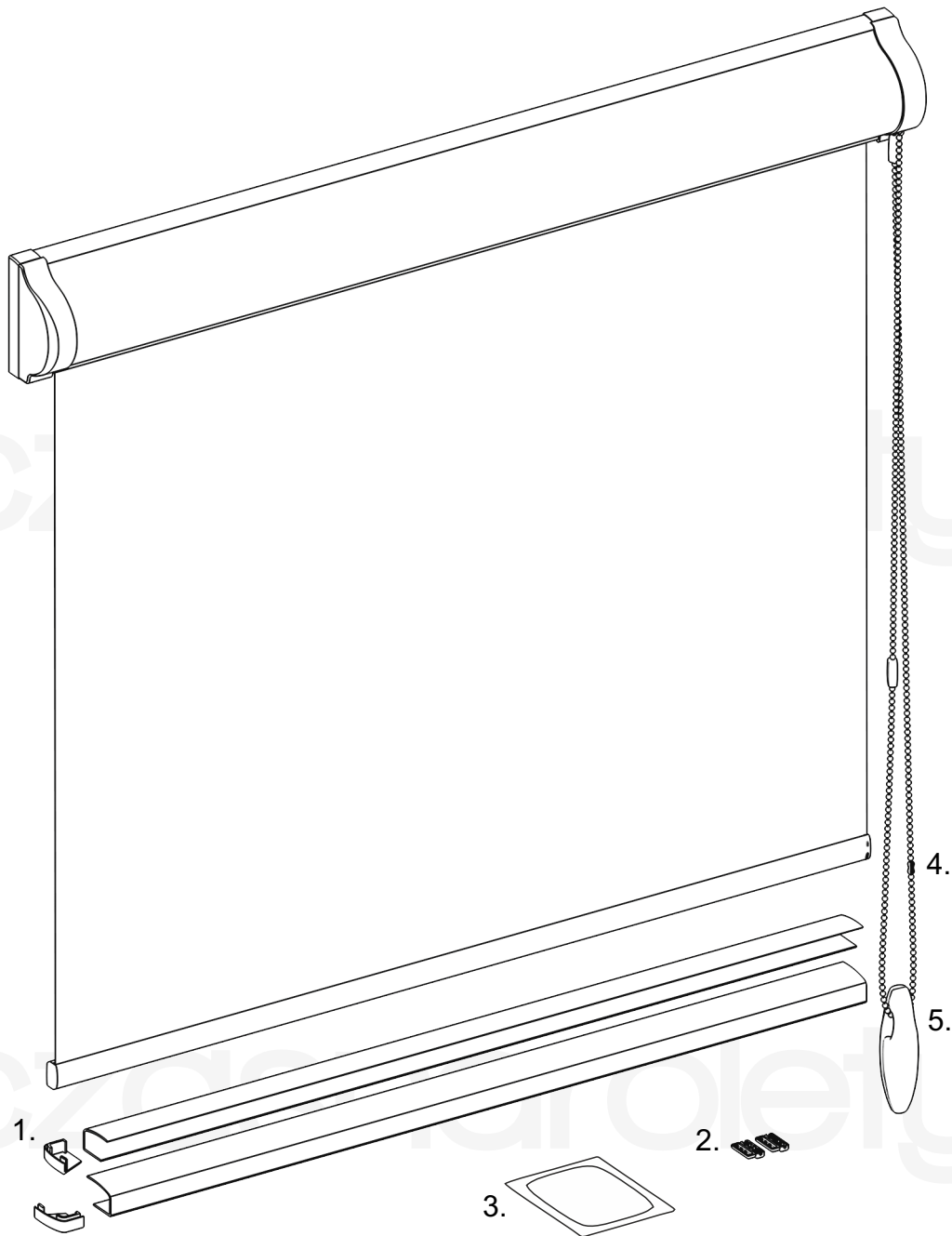
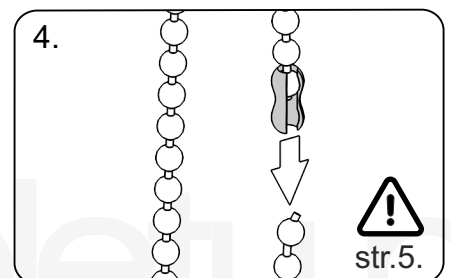
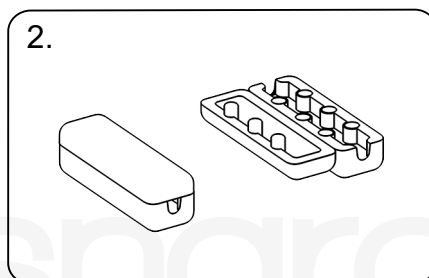




Dostawa powinna zawierać:

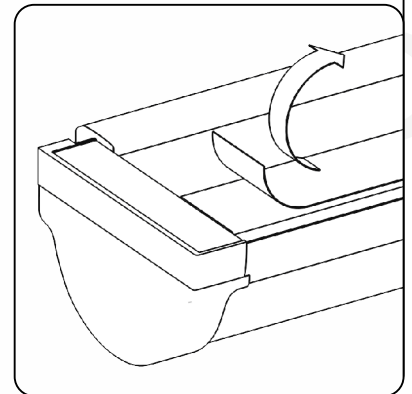
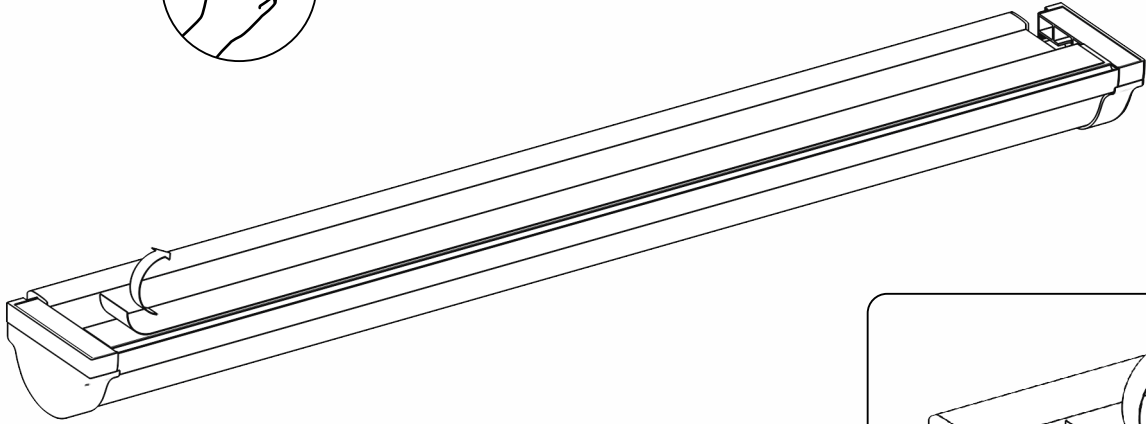


1. Prowadnice z zaślepkami.
2. Ograniczniki koralika.
3. Chusteczka do odtłuszczenia.
4. Zrywacz koralika.
5. Obciążnik koralika.



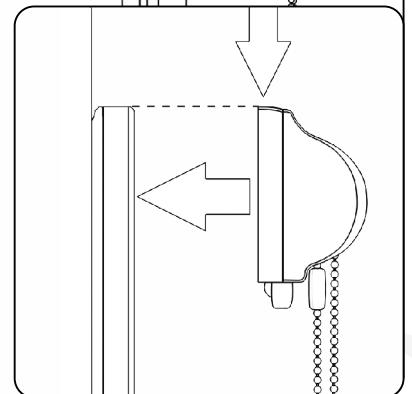
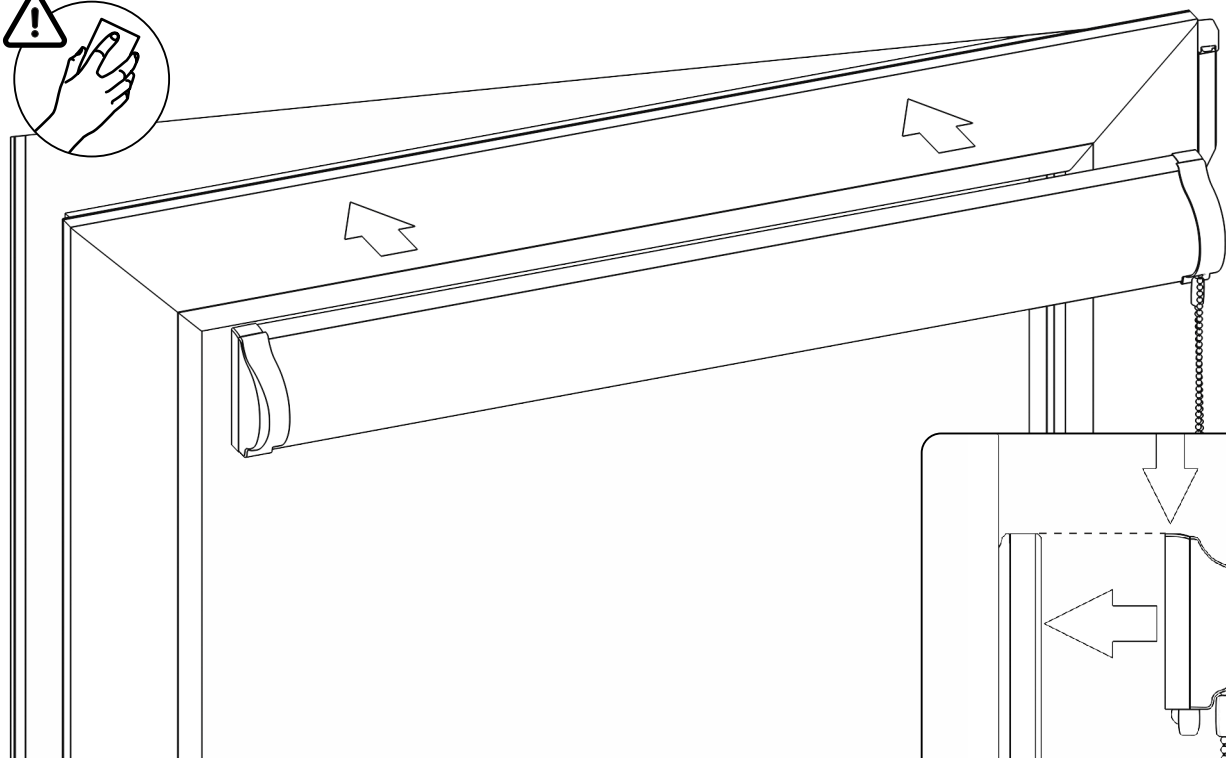


Montaż rolety przyklejanej.



Przed przyklejeniem należy odłuszczyć miejsce montażu. ⚠

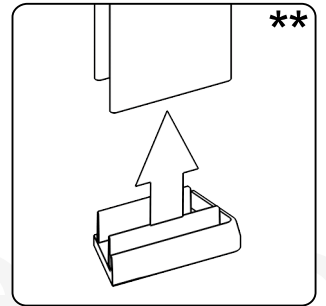
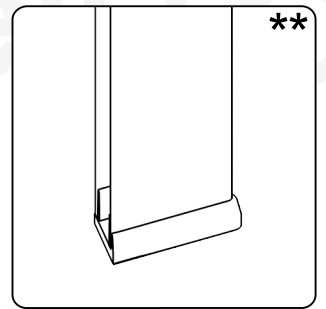
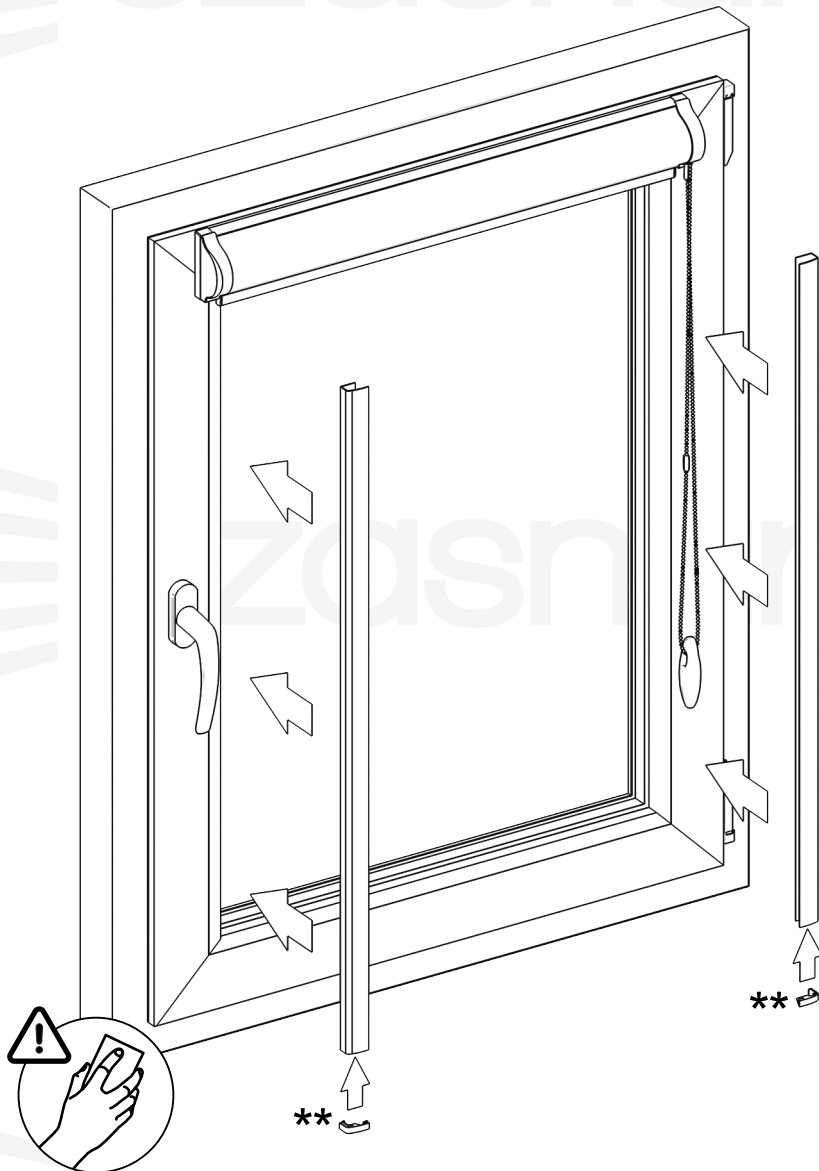
Montaż rolety przyklejanej.



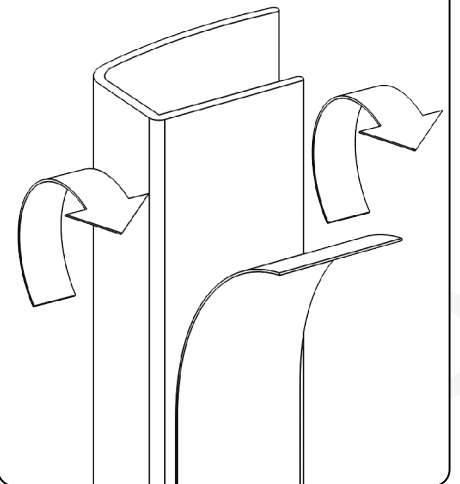
Przed przyklejeniem należy odłuszczyć miejsce montażu. ⚠



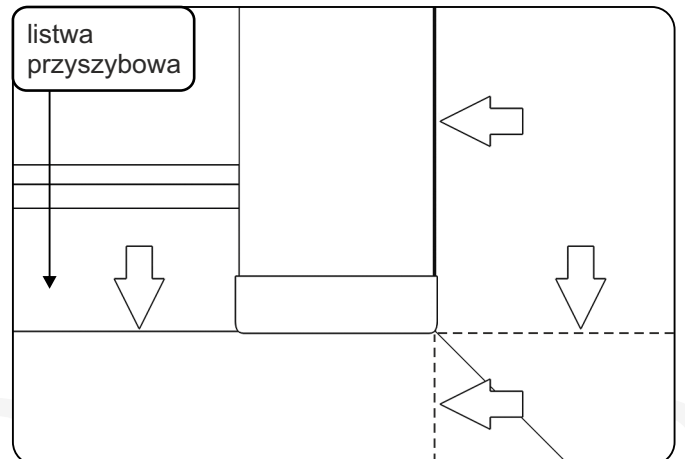
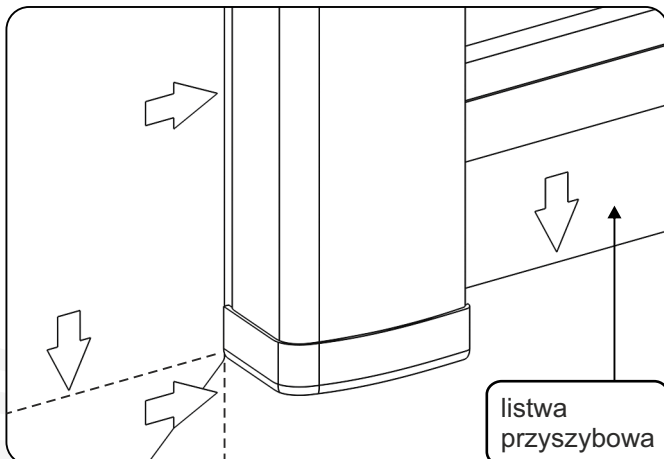
Montaż prowadnic.



Prowadnice montujemy na taśmę z klejem.

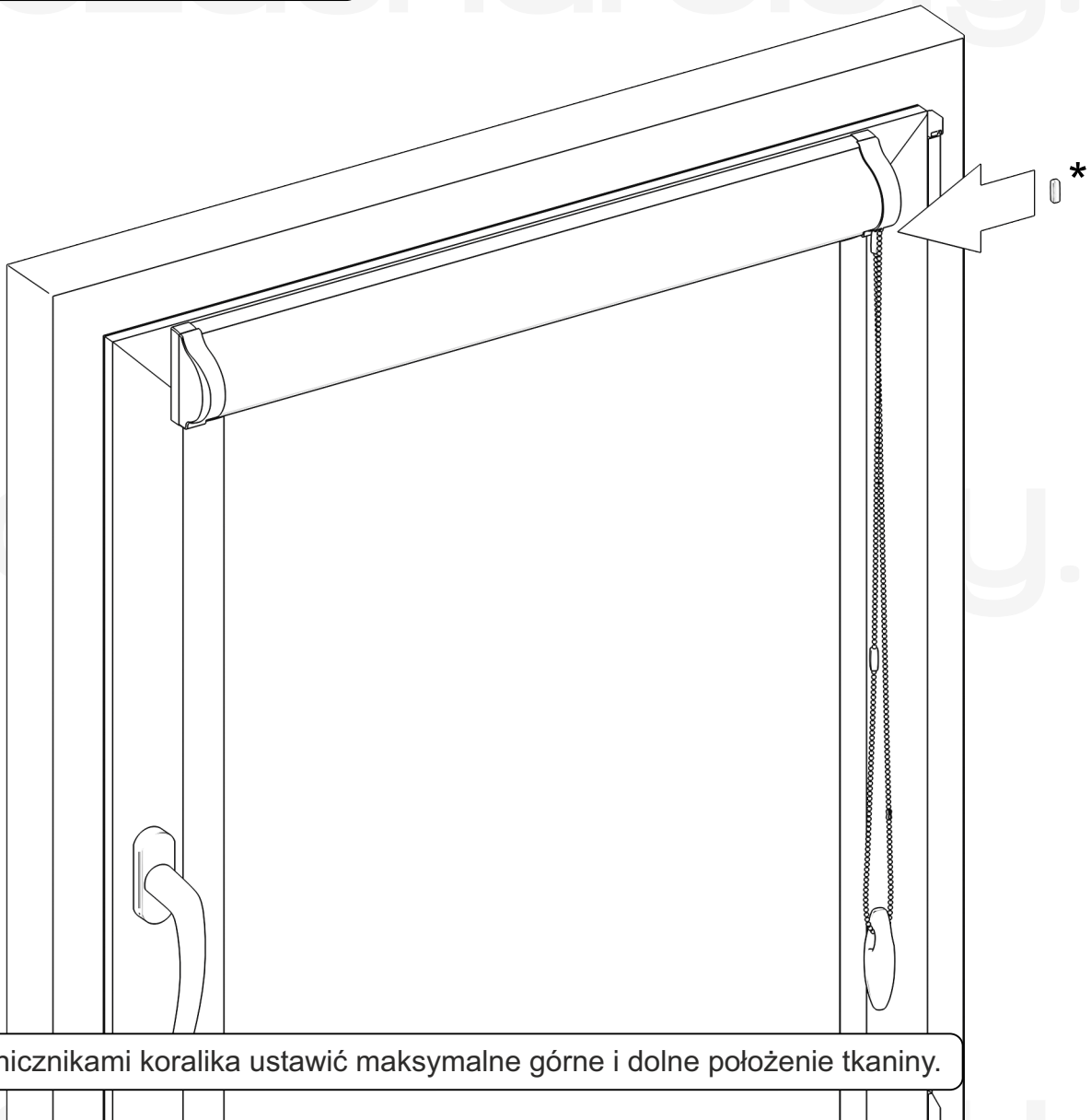


Przed przyklejeniem prowadnic należy odtłuścić miejsce ich montażu. ⚠

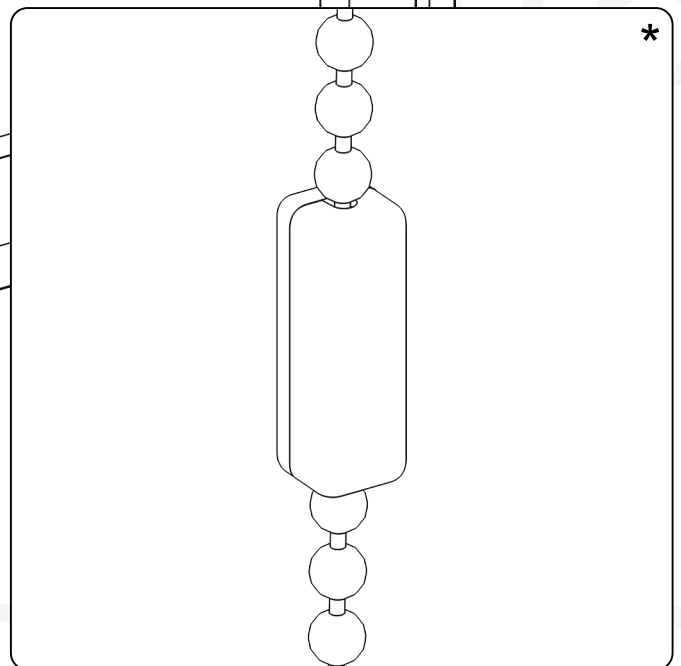
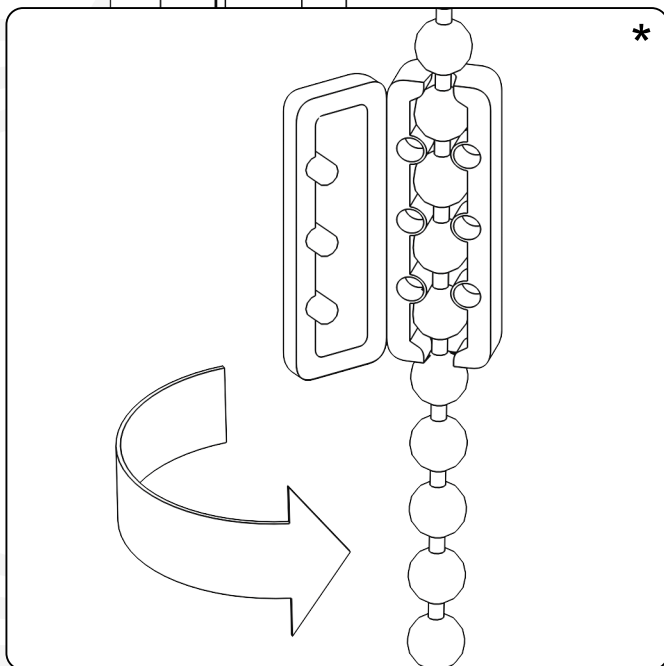




Montaż ograniczników koralika.



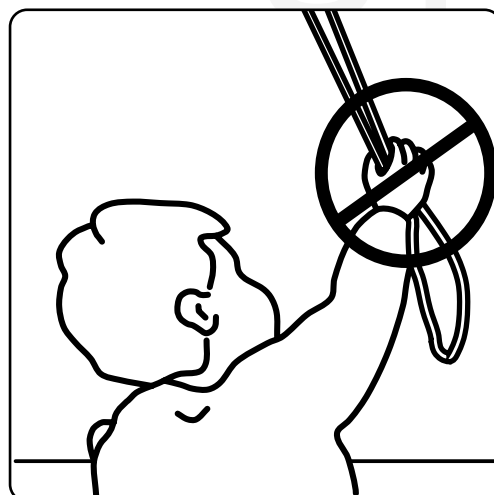
Ogranicznikami koralika ustawić maksymalne górne i dolne położenie tkaniny.





OSTRZEŻENIE!

Małe dzieci mogą udusić się pętlą utworzoną przez sznury, łańcuszki i paski ciągnące oraz sznury operujące zasłoną okienną. Mogą również owinąć sznur wokół szyi. Dla uniknięcia zadzierzgnięcia pętli i zaplątania, utrzymywać sznury poza zasięgiem małych dzieci. Odsunąć łóżka, łóżeczka dziecięce i meble od sznurów zasłon okiennych.



W celu wyeliminowania ryzyka uduszenia, roleta została wyposażona w zrywalny łącznik koralika. Wg. normy: **EN 13120:2009 + A1:2014.**

